

Zinco Group s.p.a.
Contrada Cammarata Z.I.
87012 Castrovillari (CS)
Tel. 0981.48.09.69
Email. zincogroup@gmail.com

COLLARE PESANTE INOX REGOLABILE - COD.ART. 75.I

Monoparete Supporti e Fissaggi



DESCRIZIONE

Il Collare Pesante Regolabile, è il supporto necessario per ancorare a parete i componenti della verticale di un Sistema Camino, in conformità alla normativa UNI EN 1856-1.

CARATTERISTICHE

Materiali Utilizzati: Acciaio INOX 304 BA (EN 1.4307) o Rame, negli spessori opportunamente descritti.

Si compone di una BASE (spessore variabile da mm 1.50 a mm 2.00, in funzione del diametro scelto), che rappresenta il supporto da fissare alla parete; e di un COLLARE (spessore variabile da mm 1.00 a mm 1.50, in funzione del diametro scelto), la cui funzione è quella di fissare ogni elemento del Sistema Camino alla BASE.

L'esclusiva caratteristica della BASE, di essere realizzati da due componenti, fornisce al supporto la possibilità di registrare il Sistema Camino, rispetto alla parete, di un interasse variabile da mm 50/80 per i diametri dal 80 al 180 e da mm 50/100, per i diametri dal 200 al 450 inclusi.

Ferramenta inclusa, ad eccezione di bulloni e tasselli per il fissaggio a parete.

APPLICAZIONI

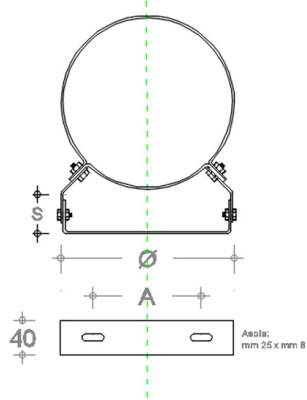
Elementi di supporto di un Sistema Camino, conformemente alla norma UNI EN 1856-1.

In fase di installazione, si consiglia di non superare un interasse pari a mm 3.000 tra un fissaggio ed il suo successivo.

LISTINO - COLLARE PESANTE INOX REGOLABILE - COD.ART. 75.I

Dimensione	Inox
Ø 80	€ 19,24
Ø 100	€ 19,66
Ø 120	€ 20,78
Ø 130	€ 21,45
Ø 140	€ 21,61
Ø 150	€ 22,03
Ø 160	€ 23,29
Ø 180	€ 24,19
Ø 200	€ 24,78
Ø 220	€ 26,63
Ø 230	€ 28,24
Ø 250	€ 30,96
Ø 300	€ 44,62
Ø 350	€ 52,94
Ø 400	€ 58,37
Ø 450	€ 62,96

I prezzi riportati sul sito possono subire variazioni senza preavviso.

SCHEDA TECNICA - COLLARE PESANTE INOX REGOLABILE - COD.ART. 75.I

Diametro	A	S
80	55	mm 50 ÷ mm 80
100	50	mm 50 ÷ mm 80
120	60	mm 50 ÷ mm 80
130	66	mm 50 ÷ mm 80
140	76	mm 50 ÷ mm 80
150	68	mm 50 ÷ mm 80
160	80	mm 50 ÷ mm 80
180	83	mm 50 ÷ mm 80
200	134	mm 50 ÷ mm 100
220	148	mm 50 ÷ mm 100
230	148	mm 50 ÷ mm 100
250	148	mm 50 ÷ mm 100
300	170	mm 50 ÷ mm 100
350	205	mm 50 ÷ mm 100
400	250	mm 50 ÷ mm 100
450	280	mm 50 ÷ mm 100

I dati tecnici riportati sul sito possono subire variazioni senza preavviso.